

Modelo	Ref.	Potencia (HP)	Amperaje (Amps)	H max. (mca) *	Q max. (GPM) **	Descarga	Peso (Kg)
NNE 1.25 5-1-2-110	E0369	0.5	3.2	8	30	1-1/4"	4.8
NNE 1.25 10-1-2-110	E0740	1.0	5.5	9	45	1-1/4"	5.7

* La altura (H) máxima se logra con la válvula totalmente cerrada. (mca= metros columna de agua).

** El caudal (Q) máximo se logra con la válvula totalmente abierta. (gpm= galones por minuto).

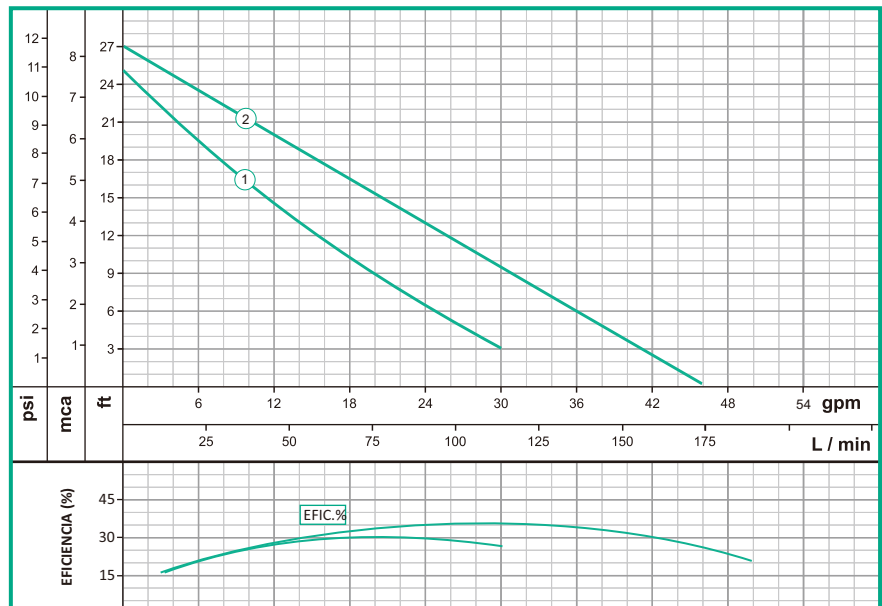


Materiales	
Cubierta	Noryl
Carcasa	Noryl
Impulsor	Noryl
Sello mecánico	Buna/Carbon/Ceramica
Base	Noryl
Empaques	Buna Nitrilo

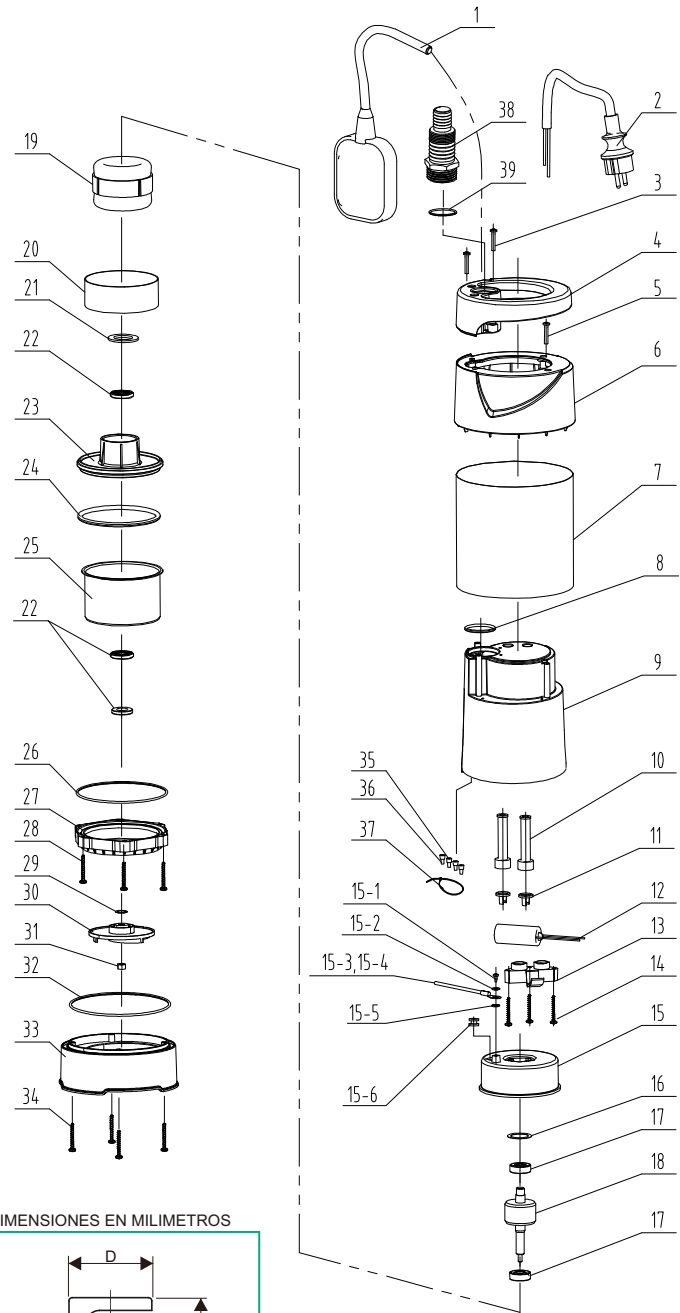
Características de la bomba	
Tipo de bomba	Centrífuga
Tipo de acoplamiento	Monobloque
Descarga	1-1/4"
Tipo de impulsor	Cerrado <small>Balanceado dinámicamente según ISO G6,3</small>
Sólidos en suspensión	5 mm max.
Tipo de sello	Sello mecánico
Temperatura Max. Líquido	95° F (35 ° C) Continua
Conexión eléctrica	conjunto de cable 10 metros

Características del Motor	
Tipo	Eléctrico
Potencia	0.5hp ó 1.0hp (Según modelo)
Protección	IP X8
Velocidad	3.500 RPM (nominal)
Aislamiento	Clase F
Voltaje	110
Factor de servicio	1.0
Frecuencia	60Hz
Fases	1

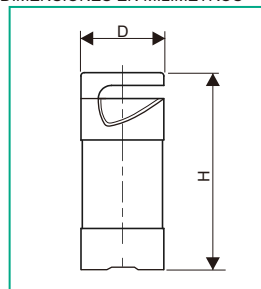
Aplicaciones
-Fuentes decorativas
-Extracción de agua en piscinas
-Extracción de agua en sótanos inundados



Item	Parte No	Descripcion	Cantidad	
			0,5hp	1,0hp
1	NNE 1.25 5/10-1	Cable alimentacion Ø8x10,33m	1	1
2	NNE 1.25 5/10-2	Flotador	1	1
3	NNE 1.25 5/10-3	Tornillo Autorroscante Ø 4,2x30 Inox	4	4
4	NNE 1.25 5/10-4	Manilar	1	1
5	NNE 1.25 5/10-5	Tornillo Autorr Ø 4,2x18 Inox	2	2
6	NNE 1.25 5/10-6	Cubierta superior bomba	1	1
7	NNE 1.25 5/10-7	Cuerpo bomba Inoxidable	1	1
8	NNE 1.25 5/10-8	O-Ring	1	1
9	NNE 1.25 5/10-9	Acople intermedio	1	1
10	NNE 1.25 5/10-10	Cubierta caucho cable	1	1
11	NNE 1.25 5/10-11	Presacable	2	2
12	NNE 1.25 5/10-12	Condensador 25 uF	1	1
13	NNE 1.25 5/10-13	Abrazadera de cable	1	1
14	NNE 1.25 5/10-14	Tornillo autorroscante especial	3	3
15	NNE 1.25 5/10-15	Carcasa trasera Aluminio	1	1
15-1	NNE 1.25 5/10-15-1	Envoltura de alambre	1	1
15-2	NNE 1.25 5/10-15-2	Arandela de presion	1	1
15-3	NNE 1.25 5/10-15-3	Linea verde-amarilla	1	1
15-4	NNE 1.25 5/10-15-4	Terminal tipo espada	1	1
15-5	NNE 1.25 5/10-15-5	Arandela dentada	1	1
15-6	NNE 1.25 5/10-15-6	Tornillo Phillips M4x8 Bronce	1	1
16	NNE 1.25 5/10-16	Arandela corrugada	1	1
17	NNE 1.25 5/10-17	Rodamiento de bolas 6201-2Z	2	2
18	NNE 1.25 5-18	Rotor E0369	1	
18	NNE 1.25 10-18	Rotor E0740		1
19	NNE 1.25 5-19	Estator E0369	1	
19	NNE 1.25 10-19	Estator E0740		1
20	NNE 1.25 5/10-20	Espaciador	1	1
21	NNE 1.25 5/10-21	Arandela Galvanizada	1	1
22	NNE 1.25 5/10-22	Retenedor	1	1
23	NNE 1.25 5/10-23	Buje de aluminio	1	1
24	NNE 1.25 5/10-24	O-Ring Ø89x3,65 Nitrilo	1	1
25	NNE 1.25 5-25	Cubierta frontal E0369	1	
25	NNE 1.25 10-25	Cubierta frontal E0740		1
26	NNE 1.25 5/10-26	O-Ring Ø84x5,2 Nitrilo	1	1
27	NNE 1.25 5/10-27	Escudo motor	1	1
28	NNE 1.25 5/10-28	Tornillo Autorroscante Ø 4,2x30 Inox	6	6
29	NNE 1.25 5/10-29	Arandela Plana Ø20xØ8,5x1 Inox	2	2
30	NNE 1.25 5-30	Impulsor E0369	1	1
30	NNE 1.25 10-30	Impulsor E0740	1	1
31	NNE 1.25 5/10-31	Tuerca hex M8 Inox	1	1
32	NNE 1.25 5/10-32	O-Ring Ø125x3 Nitrilo	1	1
33	NNE 1.25 5/10-33	Base	1	1
34	NNE 1.25 5/10-34	Tornillo autorroscante especial	4	4
35	NNE 1.25 5/10-35	Tapa de seguridad Nylon	2	2
36	NNE 1.25 5/10-36	Tapa de seguridad Nylon	3	3
37	NNE 1.25 5/10-37	Amarre plastico	1	1
38	NNE 1.25 5/10-38	Conector descarga bomba	1	1
39	NNE 1.25 5/10-39	O-Ring	1	1
40	NNE 1.25 5-40	Sello mecanico ceramica-grafito E0369	1	
40	NNE 1.25 10-40	Sello mecanico ceramica-grafito E0740		1
41	NNE 1.25 5-41	Anillo Seeger Ø12 E0369	1	
41	NNE 1.25 10-41	Anillo Seeger E0740		1



DIMENSIONES EN MILIMETROS



MODELO	D	H
NNE 1.25 5-1-2	150	280
NNE 1.25 10-1-2	160	285