



Bombas Autocebante ALUMINIO

Motor Diesel.

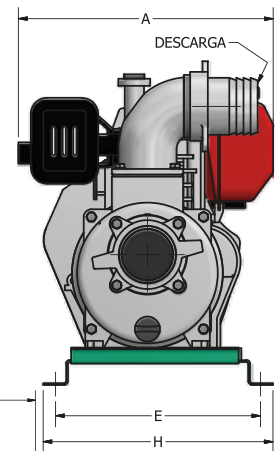
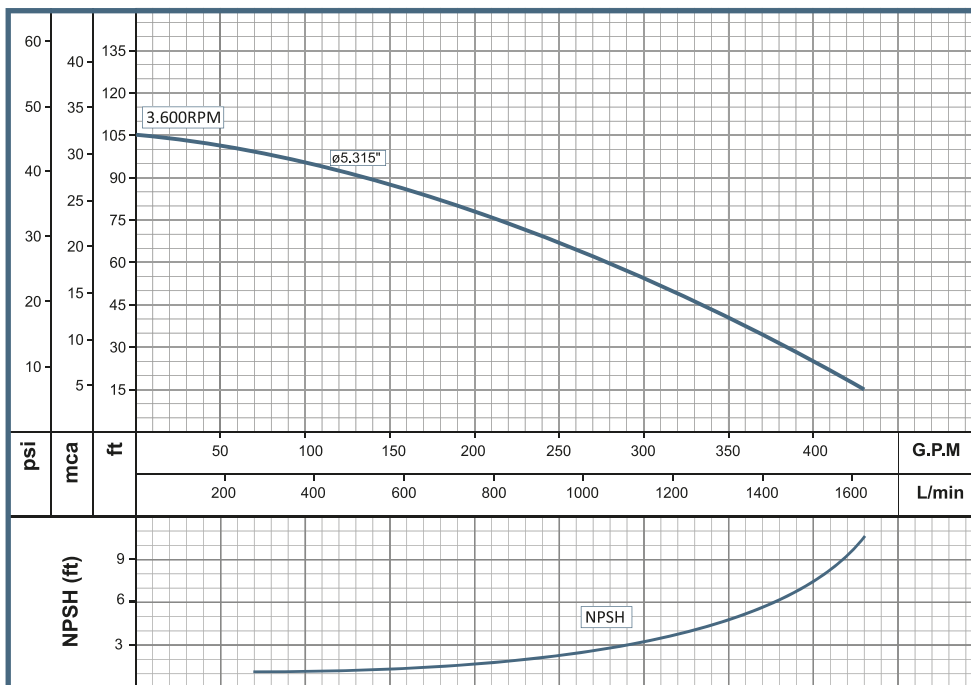
AAD 4 130-HF

Características de la bomba

Tipo de bomba	Acoplamiento	Tipo de impulsor	Temperatura máx. líquido	Sello Mecánico	Ø max de sólidos en suspensión
Centrífuga	Monobloque	Semiabierto Balanecado ISO (G 6.3)	70 °	Sello mecánico 1 Tipo 10	5/8" (16mm)
Modelo	Ref.	Ø Succión	Ø Descarga	H máx. (mca) *	Q máx. (gpm) **
1 AAD 4 130-HF	1D0529	4"	4"	30	420

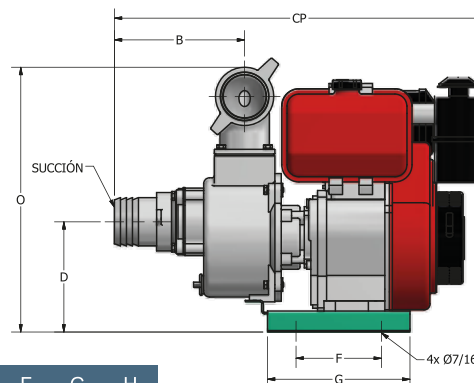
Características del motor

Alimentación	Marca	
Diesel	HI-FORCE	
Potencia (hp)	Velocidad nominal	Arranque
13.0	3600 rpm	Retráctil



Aplicaciones

- * Aprovechamiento de aguas limpias
- * Bombeo de agua con sólidos en suspensión
- * Desagüe de zonas inundadas Riego por inundación.
- * Llenado y vaciado de carro tanques
- * Desagüe de cajas telefónicas y eléctricas
- * Minería
- * Llenado de carro tanques



Dimensiones en milímetros

MODELO	SUCxDESC	CP	O	A	B	E	D	F	G	H
AD 4 130-HF	4" x 4"	784	561	456	276	367	234	181	301	412

Fecha última revisión

2017-5-2